



YLI ELECTRONIC

Teclado de una puerta con luminiscencia e impermeable

Modelo: YK-568L



INTRODUCCIÓN

YK-568L es un controlador de acceso con operación de tarjeta de proximidad y operación de teclado de código, admite 500 usuarios, con función antivandálica.

DATOS TÉCNICOS

Parámetro mecánico

Dimensión: 120L * 76A * 27A (mm)

Peso: 0.55kg

Lector de tarjetas de proximidad integrado

Distante: 65 mm

Ajuste: ASK (125 KHz)

Tarjeta compatible: todas las tarjetas EM de 26 bits

Voltaje

12VDC

Corriente de entrada

En espera: 40 mA (no incluye otros dispositivos)

Máx: 130mA (no incluye otros dispositivos)

Parámetro ambiental

Temperatura de funcionamiento: -31 °C hasta 63 °C

Humedad de funcionamiento: 0 a 95%

CARACTERÍSTICAS

YK-568L tiene 2 modos : Modo común y modo seguro

A: modo común : Solo 1 código (500 cartas), todo el mundo puede utilizar este código (500 cartas).

- Por ejemplo, en tu oficina de ventas hay 20 vendedores, y se conocen, si instalas un YK-568L aquí, puedes usar el Modo Común, porque todos tus vendedores conocen este código (500 tarjetas). No es necesario considerar que esto es seguro o no.

B: Modo seguro: en la condición de Modo seguro, cualquier código / tarjeta no puede abrir la puerta.

Por ejemplo, en vacaciones (fuera de servicio), cuando YK-568L está en modo seguro, ingrese el código o lea la tarjeta, no puede abrir la puerta

Cambiar el modo

- Cuando trabajamos con el YK-568L, el modo que que viene de fabrica es el modo común, si necesita cambiar el modo común al modo seguro, o cambiar el modo seguro al modo común, utilícelo de la siguiente manera:

1) Del modo común al modo seguro : Presione "código seguro" → #

2) Del modo seguro al modo común : Presione "código seguro" → #

Observaciones: el código de seguridad cuando producimos es: 3838

● Código para poder realizar alguna programación, verifique lo siguiente:

Código de programa : 1234

Código de puerta abierta : 2580

Código de seguridad : 3838

OPERACIÓN

● Cambiar el código de programación, código de puerta abierta, código de seguridad

- 1) Cambiar el código de programación: En modo común, presione "#" 2 segundos → Ingrese al programa Código (cuando producimos, el código del programa es 1234) → 3 → Nuevo código de programa → "#" 2 segundos
- 2) Cambiar el código de puerta abierta : En modo común, presione "#" 2 segundos → Ingrese al programa Código (cuando ingresamos, el código de programa es 1234) → 1 → Nuevo código de puerta abierta → "#" 2 segundos
- 3) Cambiar el código de seguridad : En modo común, presione "#" 2 segundos → Ingrese el código del programa (Cuando producimos, el ProgramCode es 1234) → 4 → Nuevo código seguro → "#" 2 segundos

● Agregar código (Tarjeta)

Observaciones: debe estar en modo común

- 1) Código (1 grupo) : Presione # 2 segundos - Ingrese el código del programa - presiona 1 - Ingrese nuevo Código - # 2 segundos
- 2) Tarjeta (500 piezas) : Presione # 2 segundos - Ingrese el código del programa - Presione 7 - Ingrese 3 dígitos número de programa (de 001 a 500) - Leer tarjeta - # 2 segundos

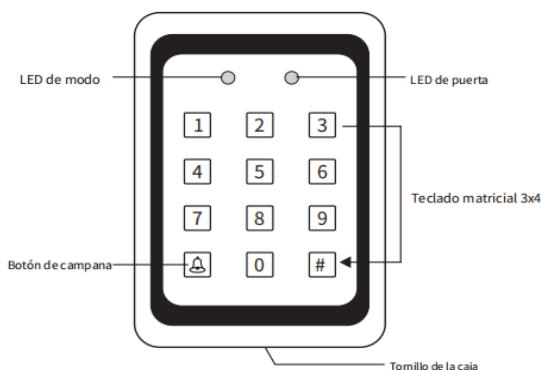
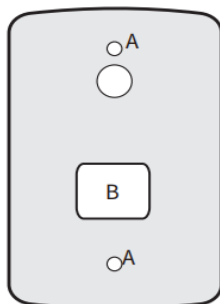
● Eliminar código (tarjeta)

Observaciones: debe estar en modo común

- 1) Código (1 grupo) : Presione # 2 segundos - Ingrese el código del programa - presiona 1 - Ingrese 0000 - #
- 2) A: Tarjeta (500 piezas) : Presione # 2 segundos - Ingrese el código del programa - Presione 8 - Ingrese 3 número de programa de dígitos de esta tarjeta - #
B: Tarjeta (500 piezas) : Presione # 2 segundos - Ingrese ProgramCode - Presione 8 - 000 - Leer esta tarjeta - Ingrese el código del programa - #

INSTALACIÓN

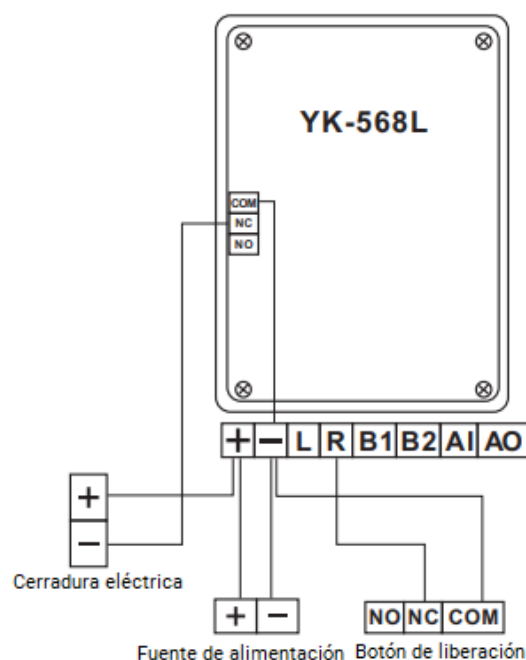
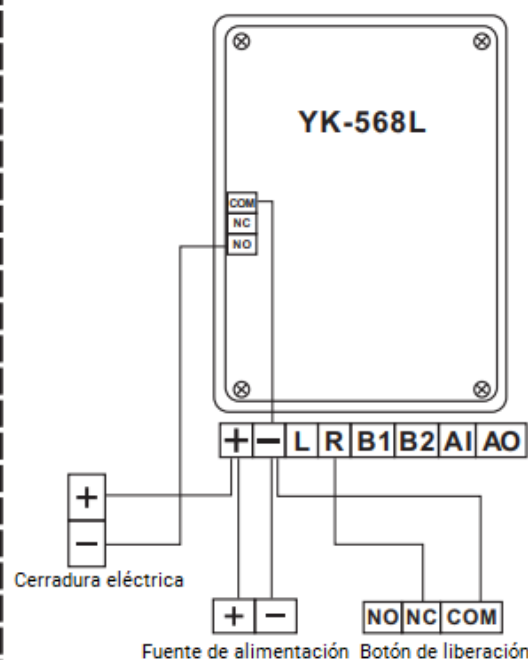
1. Elija la mejor ubicación antes de la instalación
2. Hacer orificios (consulte las especificaciones y el diagrama a continuación)



- (1) .Instale por 2 agujeros (A) (2).
- El agujero (B) es para cables
- (3). Conecte los cables con la placa de circuito a través del orificio (B) (4).
- Fije la tapa trasera firmemente
- (5). Fije la cubierta frontal firmemente

A: Conecte la cerradura eléctrica en no seguro

B: Conecte la cerradura eléctrica a prueba de fallas



- Vuelva a la configuración de fábrica (se eliminarán todos los datos)

presiona "#" 2 segundos → " Código de programa " → " 0 " → " Código de programa " → "#"